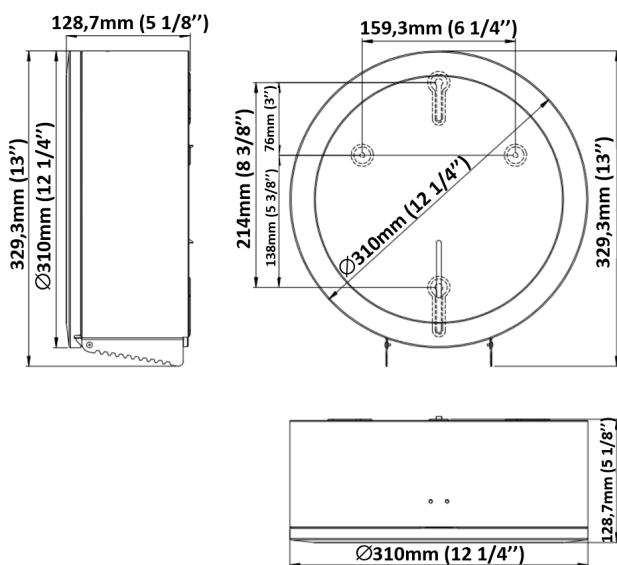


Jumboroldispenser groot hoogglans

Midi jumboroldispenser hoogglans, PR2787C

Wanneer u gastvrijheid hoog in het vaandel heeft staan, wilt u dat uw gasten niets tekort komen. Uw facilitaire dienst houdt daarom scherp in de gaten of dat laatste velletje nog niet in zicht is. Met de jumboroldispenser bent u altijd verzekerd van voldoende toiletpapier. Een smaakvol ingericht toilet valt direct op bij uw gasten. De stijlvol afgewerkte kap van deze rvs hoogglans jumboroldispenser laat dan ook direct uw oog voor detail zien. Met deze dispenser heeft u altijd de beschikking over een ruime voorraad toiletpapier. Het toiletpapier laat zich eenvoudig afscheuren langs de afscheurranden aan de onderkant van de dispenser. Met deze jumboroldispenser komt u nooit meer toiletpapier tekort. Vraag daarom nu de offerte aan.

> [Bekijk het product online](#)



Technische omschrijving

Jumboroldispenser voor wandmontage. Met veerslot en standaard Mediclinics sleutel. Met kijkgleuf voor inhoudscontrole. Met aan weerszijden afscheurranden aan de onderzijde

Specificaties

Artikelnummer	13751
Materiaal	RVS hoogglans
H x B x D	329 mm x 310 mm x 129 mm
Gewicht	1,7 kg
Garantie	2 jaar na aankoopdatum
Toepassing	Wandmontage