

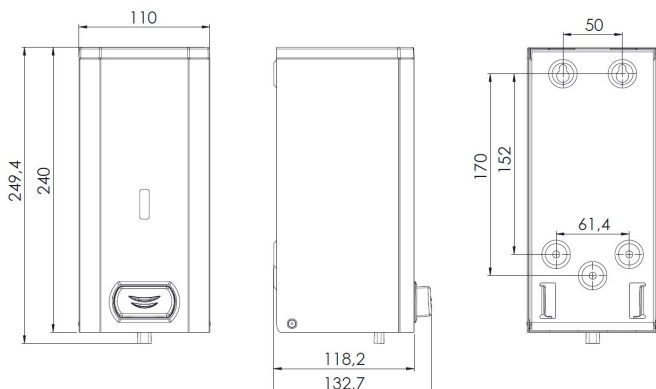
# Foamzeepdispenser RVS 1500 ml

## Foamzeepdispenser RVS 1500 ml, DJF0032CS

Ook al hebben we het over een van de kleinste ruimtes in het bedrijf, het is prettig als de sanitaire ruimte aan alle comforteisen voldoet. Een keus voor de Mediclinics Foamzeepdispenser zal zeker in de smaak vallen bij uw gasten. Foamzeep staat bekend om zijn zachtheid. Het reinigt de handen tot diep in de poriën en laat een heerlijke geur achter op de handen van uw gasten. Een prettig gevoel tijdens de drukke werkdag. Daarbij is het design van deze foamzeepdispenser op z'n minst opvallend te noemen. De strakke rvs behuizing past in elk interieur waar stijlvol design de hoofdrol speelt. Gebruik is eenvoudig: door het indrukken van de pushbutton aan de voorzijde, doseert de dispenser exact de juiste hoeveelheid foamzeep voor een hygiënische wasbeurt. Verwont u uw gasten graag met een beetje extra comfort? Vraag dan nu de offerte aan!



> [Bekijk het product online](#)



### Technische omschrijving

Foamzeepdispenser voor wandmontage. Met RVS drukknop voor het doseren van de vulgoederen. Met veerslot en Mediclinics sleutel. Met kijkgleuf voor inhoudscontrole. Met verwijderbare navulfles. Ook eenvoudig vanaf bovenaf na te vullen. Modulair systeem.

### Specificaties

Artikelnummer	13159
Materiaal	RVS
H x B x D	240 mm x 110 mm x 133 mm
Gewicht	1,25 kg
Garantie	2 jaar na aankoopdatum
Toepassing	Navulbaar
Dosering	1 ml per slag
Inhoud	1500 ml