

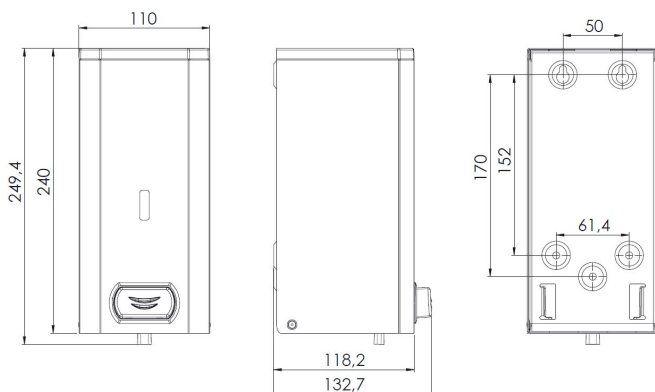
Foamzeepdispenser RVS hoogglans 1500 ml

Foamzeepdispenser RVS hoogglans 1500 ml, DJF0032C

In een sanitaire ruimte waar functionaliteit de hoofdrol speelt, kan een stukje glamour uw gasten een heerlijk koninklijk gevoel geven. Want zeg nu zelf, tijdens de sanitaire stop is er toch niks prettiger dan even extra in de watten gelegd te worden? Met deze Mediclinics Foamzeepdispenser RVS hoogglans 1500 ml, wanen uw gasten zich in een oogopslag in de meest luxueuze ruimte van het gebouw. En dat is prettig. Want ook al is de sanitaire stop vooral noodzakelijk, het is ook een moment van rust en ontspanning. Deze foamzeepdispenser is niet alleen een architectonisch hoogstandje, hij onderscheidt zich ook nog eens in optimaal gebruiksgemak. De dispenser laat zich eenvoudig bedienen door de pushbutton aan de voorzijde in te drukken. Navullen is mogelijk via de bovenzijde van de dispenser. Een koninklijk accent in uw sanitaire ruimte? Dan kiest u voor de Mediclinics Foamzeepdispenser RVS hoogglans 1500 ml. Vraag hier de offerte aan.



> [Bekijk het product online](#)



Technische omschrijving

Foamzeepdispenser voor wandmontage. Met RVS drukknop voor het doseren van de vulgoederen. Met veerslot en Mediclinics sleutel. Met kijkgleuf voor inhoudscontrole. Met verwijderbare navulfles. Ook eenvoudig vanaf bovenaf na te vullen. Modulair systeem.

Specificaties

Artikelnummer	13157
Materiaal	RVS hoogglans
H x B x D	240 mm x 110 mm x 133 mm
Gewicht	1,25 kg
Garantie	2 jaar na aankoopdatum
Toepassing	Navulbaar
Dosering	1 ml per slag
Inhoud	1500 ml