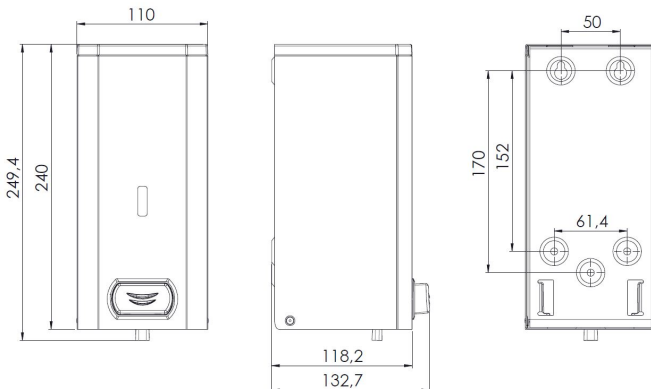


Foamzeepdispenser RVS zwart 1500 ml

Foamzeepdispenser RVS zwart 1500 ml, DJF0032B

De sanitaire stop is dan vooral noodzakelijk, het is ook een moment van rust en ontspanning. Een stijlvol ingerichte sanitaire ruimte is dan ook dé plek om weer even helemaal tot uzelf te komen. Een keus voor de elegante en smaakvolle Mediclinics-lijn is dan vanzelfsprekend. Neem nu deze foamzeepdispenser. Eenvoudig, stijlvol uiterlijk, opvallende warme kleur. Duidelijk een fraaie en praktische aanvulling op uw sanitaire ruimte. Tel daar het optimale gebruiksgemak, de flinke inhoud en de voordelen van foamzeep bij op, en u heeft uw keus gemaakt. Wanneer u waarde hecht aan stijl en gebruiksgemak is de keus voor de Mediclinics Foamzeepdispenser RVS zwart 1500 ml snel gemaakt. Vraag hier de offerte aan!

> [Bekijk het product online](#)



Technische omschrijving

Foamzeepdispenser voor wandmontage. Met RVS drukknop voor het doseren van de vulgoederen. Met veerslot en Mediclinics sleutel. Met kijkgleuf voor inhoudscontrole. Met verwijderbare navulfles. Ook eenvoudig vanaf bovenaf na te vullen. Modulaair systeem.

Specificaties

Artikelnummer	13160
Materiaal	RVS (Zwart gepoedercoat)
H x B x D	240 mm x 110 mm x 133 mm
Gewicht	1,25 kg
Garantie	2 jaar na aankoopdatum
Toepassing	Navulbaar
Dosering	1 ml per slag
Inhoud	1500 ml