



**fiorentini**

WWW.FIORENTINISPA.COM

Organizzazione con  
Sistema di Gestione Certificato  
ISO 9001 : 2008



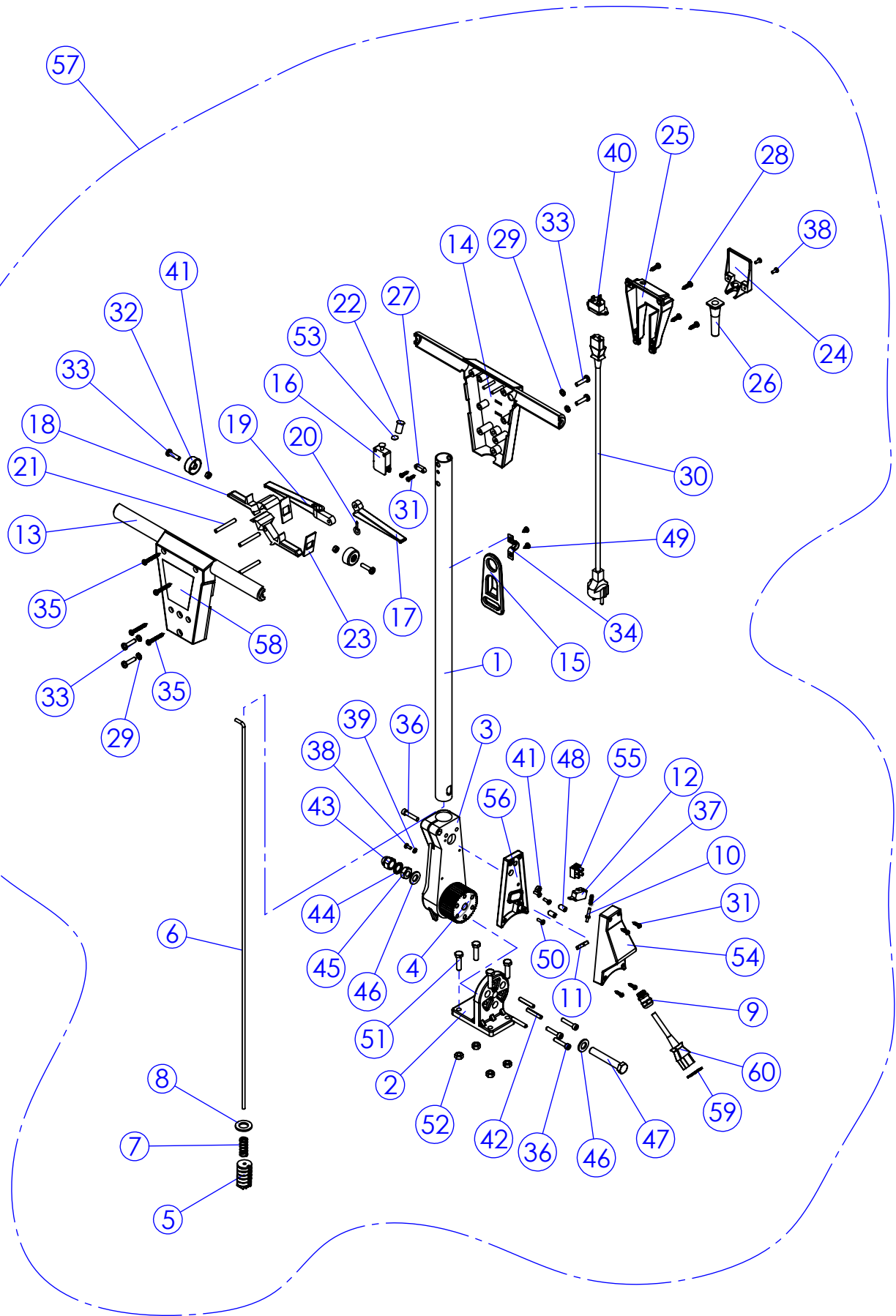
# JOLLY 17

## MONOSPAZZOLA

PARTI RICAMBIO  
SPARE PARTS  
PIECES DETACHEES  
ERSATZTEILE



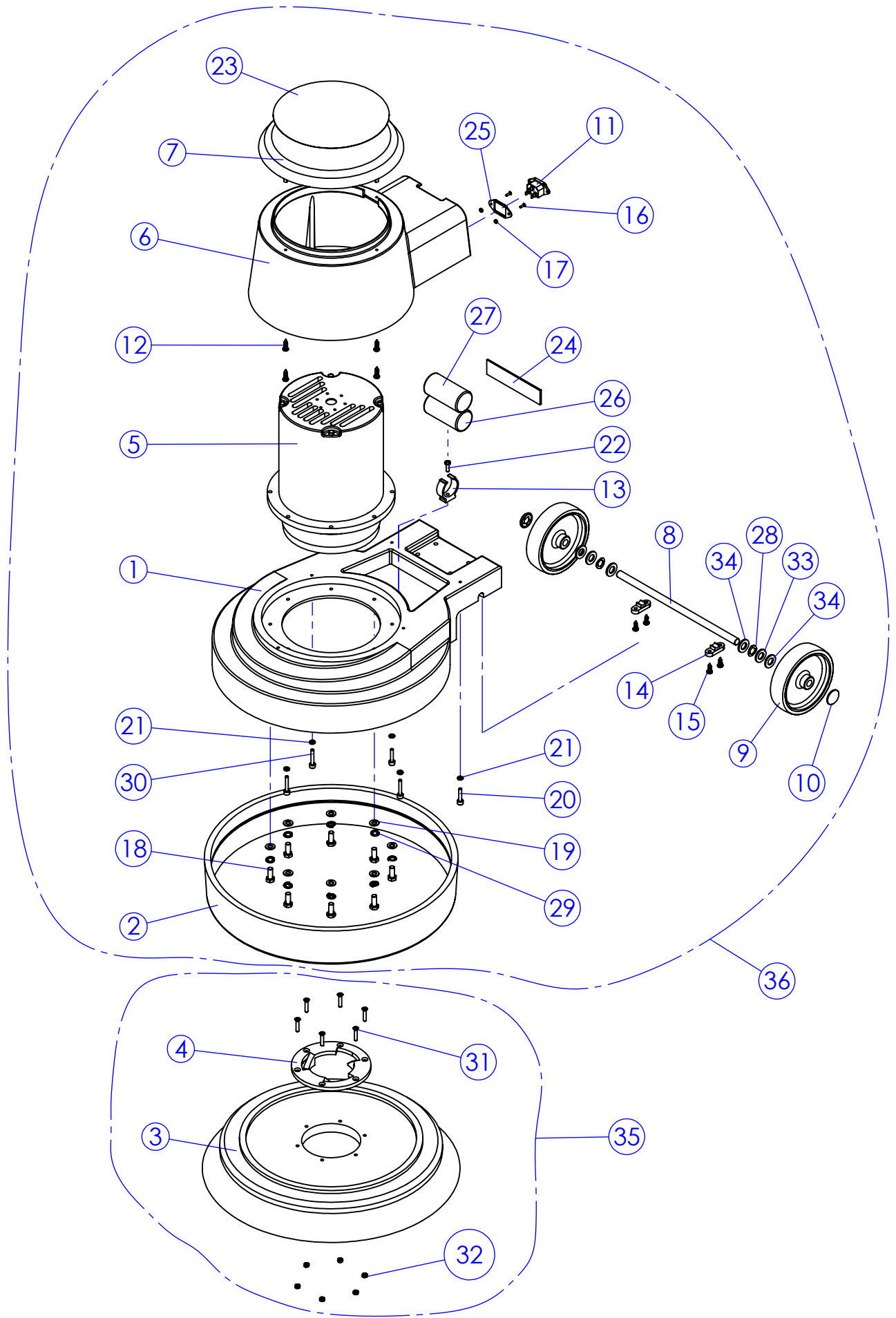
**ING. O. FIORENTINI  
INDUSTRIAL CLEANING MACHINE**



# fiorentini

TAV.1

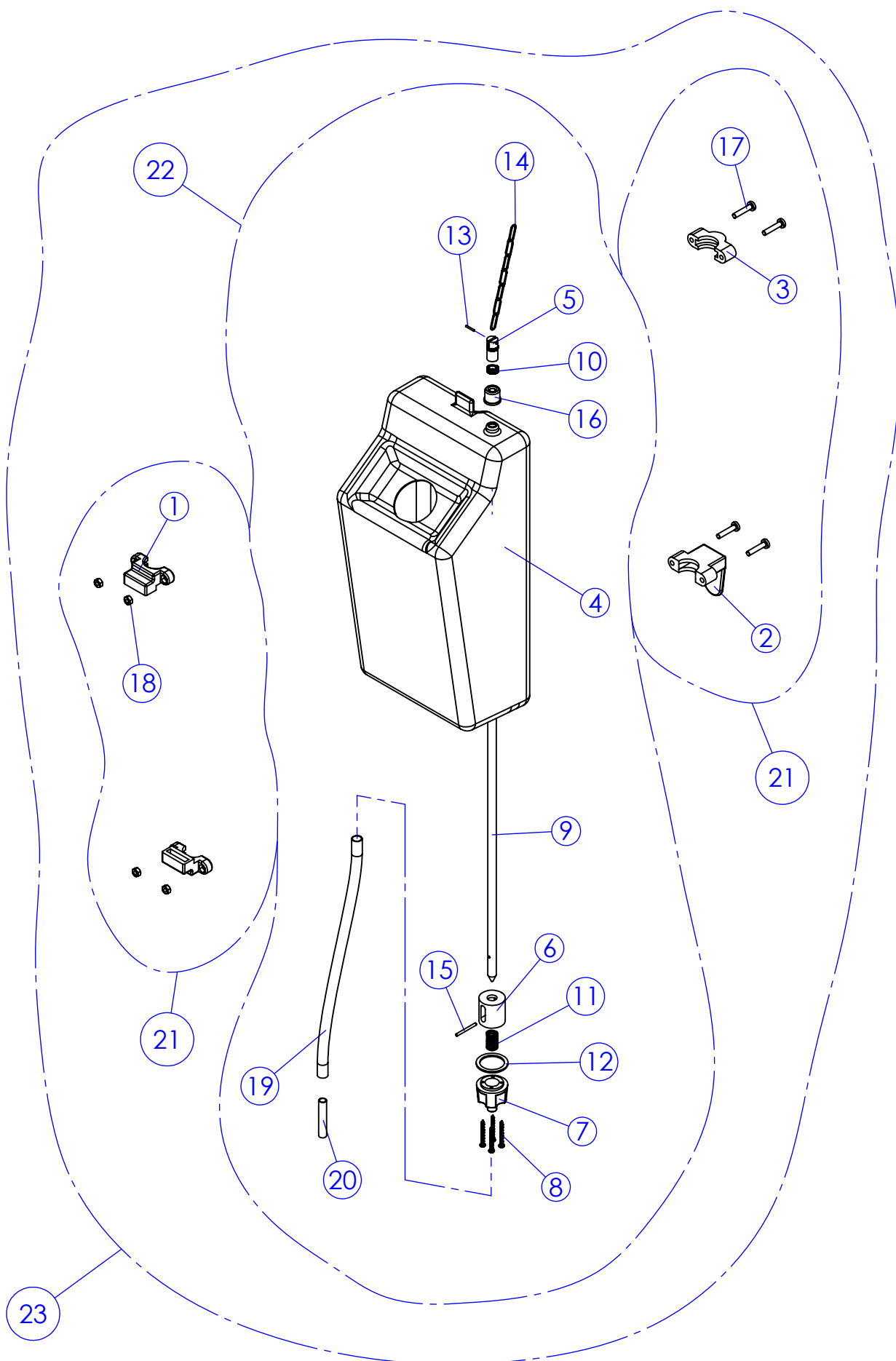
Num. articolo	CODICE	DESCRIZIONE	DESCRIPTION	DESCRIPTION	BEZEICHNUNG	Quantità
1	MN024	Manico	Handle	Poignee	Griff	1
2	SU423	Supporto ruota dentata	Support	Support	Halter	1
3	SU424	Supporto manico monospazzola	Support	Support	Halter	1
4	XD016	Ruota dentata rotazione manico	Pinion	Pignon	Ritzel	1
5	XD017	Perno dentato rotazione manico	Pin	Pivot	Bolzen	1
6	TI099	Tirante regolazione manico	Tie rod	Tirant	Spannstange	1
7	ML059	Molla ritorno blocco manico	Spring	Ressort	Feder	1
8	RO208	Rosetta d.16 UNI6592	Washer d.16	Rondelle Ø16	Scheibe Ø16	1
9	PY575	Pressacavo PG9 standard	Fairlead	Passe-cable	Kabeldurchgang	1
10	PE198	Perno comando micro	pin command	commande de la broche	Pin-Befehl	1
11	GH014	Ghiera passacavo PG9	Fairlead ring nut	Embout	Zwinge	1
12	IN065	Micro sicurezza 220v	Micro safety	Micro surete	Mikroschalter	1
13	MN025	Manico super. in plastica nero	top handle in black plastic	poignée supérieure en plastique noir	Top-Griff aus schwarzem Kunststoff	1
14	MN026	Manico infer. in plastica nero	lower handle in black plastic	poignée inférieure en plastique noir	untere Griff aus schwarzem Kunststoff	1
15	PY516	Blocca cavo art.tipo 500 D.23	cable holder	support de câble	Kabelhalter	1
16	IN024	Micro comando rotazione spazzola	Brush rot. micro contr.	Micro interrupteur	Mikroschalter	1
17	LV148	Leva serbatoio	Tank lever	Levier	Behälterhebel	1
18	LV149	Leva comando rotazione spazzola	Control lever	Levier	Hebel	2
19	LV150	Leva sbloccaggio rotazione manico	Release lever	Levier	Hebel	1
20	MI056	Occhiello filettato	Threaded eyelet	Oeillet	Oese	1
21	SS004	Spina cilindrica 6x50	Pin	Connecteur	Zylinderstift	3
22	LP010	Lampada spia rossa 220v	Red pilot light 220V	Lampe voyant rouge	Kontrolllampe, rot	1
23	CO073	Coperchio leva	Lever cover	Couvercle	Hebeldeckel	2
24	CO070	Coperchio presa cavo elettrico	Socket cover	Couvercle	Deckel	1
25	CO069	Coperchio spina cavo elettrico	Plug cover	Couvercle	Deckel	1
26	PY309	Passacavo in Gomma Nera	Black rubber grommet	Passacable noir	Kabeldurchgang	1
27	PY308	Ferma cavo	Cable holder	Arete-cable	Kabelsperr	1
28	VA224	Vite autofilettante 4.8x19 uni en iso 7049 (ex uni6954)	Tapping Screw 4.8x19	Vis	Schraube	4
29	RO464	Rosetta elastica dentellata forma A6 UNI8842 INOX	Toothed washer A6	Rondelle	Scheibe	4
30	PY425	Cavo H05VV-F 3x1.5 L.15 MT. C/PRESA CEI	Cable	Cable	Kabel	1
31	VA250	Vite autofilettante TC 3.9x16 uni en iso 7049 (ex uni6954)	Tapping Screw 3.9x16	Vis	Schraube	6
32	TA011	Tappo manico	Plug	Bouchon	Stopfen	2
33	VC227	Vite M6x25 Vite con calotta UNI_EN_ISO_7045 (EX UNI_7687)	Pan Head Cross Recess Screw M6x25	Vis	Screw	6
34	MI079	Cavalotto D=13	Jumper	U	U	1
35	VA229	Vite autofilettante 4.8x38 uni en iso 7049 (ex uni6954)	Tapping Screw 4.8x38	Vis	Schraube	4
36	VB225	Vite cilindrica esagono incassato M6x30 UNI5931	Socket Head Cap Screw M6x30	Vis	Schraube	4
37	ML114	Molla micro di accensione	Spring	Bessort	Feder	1
38	VC202	Vite cilindrica croce M4x10 UNI_EN_ISO_7045 (EX UNI_7687)	Pan Head Cross Recess Screw M4x10	Vis	Schraube	3
39	RO352	Rosetta elastica dentellata d.4 UNI8842	toothed washer d.4	Rondelle	Scheibe	1
40	PY307	SPINETTA MASCHIO 250V 10A	Plug	Connecteur	Stecker	1
41	DD204	Dado M6 UNI 5588/65	Nut	Ecrou	Mutter	3
42	SP022	Spina elastica dritta 6x36 UNI-EN-ISO 13337 (ex UNI 6874)	Spring Pin 6x36	Connecteur	Spannstift	3
43	DD266	Dado M12 Cieco UNI5721	M12 spherical Nut	Ecrou borgne	Hutmutter	1
44	RO910	Rosetta elastica dentellata d.12 UNI8842	toothed washer d.12	Rondelle	Scheibe	1
45	DD212	Dado M12 basso sp.8 mm UNI5589	M12 Nut sp.8mm	Ecrou	Mutter	1
46	RO206	Rosetta d.12 UNI6592	Washer d.12	Rondelle	Scheibe	2
47	VE308	Vite esagonale M12x75 ISO 4014 (EX UNI 5737)	Hex Bolt M12x75	Vis	Schraube	1
48	VG035	Grano con punta M8x16 UNI5927	Socket Set Screw Flat Point M8x16	Grain	Duebel	2
49	VA221	Vite Autofilettante 4.8x9.5 uni en iso 7049 (ex uni6954)	Tapping screw 4.8x9.5	Vis	Schraube	2
50	VC200	Vite cilindrica croce M4x12 UNI_EN_ISO_7045 (EX UNI_7687)	Pan Head Cross Recess Screw M4x12	Vis	Schraube	3
51	VE 263	Vite Testa Esagonale M8x30 ISO 4017 (EX UNI 5739)	Hex Bolt M8x30 Znt	Vis	Schraube	4
52	DD205	Dado M8 UNI5588	M8 Nut	Ecrou	Mutter	4
53	CF006	Rondella elastica capped D.5,5	Elastic washer capped	Rondelle	Federscheibe	1
54	CO108	Coperchio protezione micro in plastica	Micro protection plastic cover	Micro capot de protection en plastique	Micro Kunststoff-Schutzabdeckung	1
55	PY 313	Morsetiera Mammut 2 poli	Terminal block	bornier de raccordement	Klemmenblock	1
56	SU 268	Supporto micro e comando in plastica posteriore	Support	Support	Halter	1
57	KIT448	Ass. manico monospazzola JOLLY c/cavo	Assy	Assemblage	Deckelzusammenbau	1
58	TG085	TARGHETTA MANICO MONOSPAZZOLA	Plate	Plaque	Platte	1
59	GR 223	Guarnizione presa volante aerstop	Gasket	Joint d'étanchéité	Dichtung	1
60	PY740	CAVO C/PRESA 10A H05VVF 3x1.5x0.30 SG-SP	Cable	Cable	Kable	1



# fiorentini

TAV.2

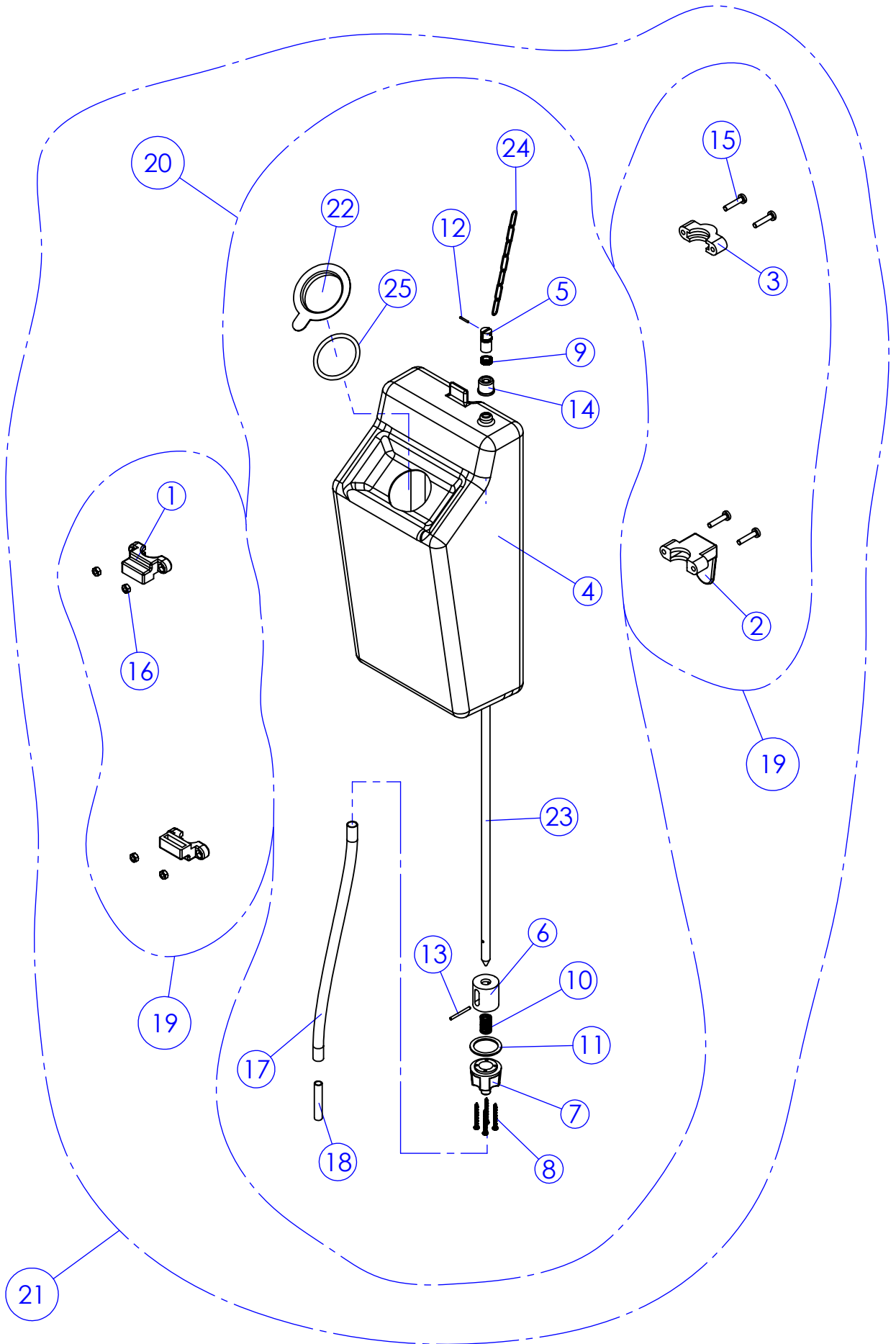
Num. articolo	CODICE	DESCRIZIONE	DESCRIPTION	DESCRIPTION	BEZEICHNUNG	Quantità
1	CA 146	Basamento	Case	Couvercle	Buerfengehaese	1
2	BU013	Bumper	Bumper	Garde-boue	Puffer	1
3	SZ015	Spazzola nylon 17" foro D=102	Nylon brush	Brosse	Burste	1
3	SZ015A	Spazzola acciaio 17" foro Ø102	Steel brush	Brosse	Burste	1
3	SZ015B	Spazzola bassine 17" foro Ø102	Bassine brush	Brosse	Burste	1
3	SZ015C	Spazzola carbonio 17" foro Ø102	Tynex brush	Brosse	Burste	1
3	SZ015M	Spazzola moquette 17" foro Ø102	Carpet brush	Brosse	Burste	1
3	SZ015Y	Spazzola nylon/acciaio 17" foro Ø102	Nylon/steel brush	Brosse	Burste	1
3	TS008	Disco trascinatore 17"	Driving pad	Brosse	Burste	1
4	FL019	Flangia spazzola	Brusch locking plate	Flasque	Buerstenflansch	1
5	MO240	Motoriduttore 1.1Kw 50Hz 230V	Gearmotor	Motoreducteur	Getriebemotor	1
6	CA 141	Carter aperto protezione motore	Motor case	Couvercle	Gehaeuse	1
7	CO 183	Coperchio protezione motore	Cover	Couvercle	Teller	1
8	AL 076	Assale	Wheel shaft	Arbre roue	Welle	1
9	RT055	Ruota 125x12x32	Wheel	Roue	Rad	2
10	CF 004	Cuffia Ø12	Casing capped	Protecteur	Kasten	2
11	PY307	SPINETTA MASCHIO 250V 10A	Plug	Connecteur	Stecker	1
12	VA254	Vite autofilettante 3,9x19 uni en iso 7049 (ex uni6954)	Tapping Screw 3.9x19	Vis	Schraube	4
13	ML 224	Molla per tubo flex	Spring	Ressort	Feder	1
14	ST 102	Staffa fissaggio assale	Case Bracket	Support	Halter	2
15	VA225	Vite autofilettante 4,8x16 uni en iso 7049 (ex uni6954)	Tapping Screw 4.8x19	Vis	Schraube	4
16	VS 206	Vite M3x10 svasata a croce ISO 7046 (UNI 7688)	Countersunk Flat Head Cross Recess Screw M3x10	Vis	Schraube	2
17	DD201	Dado M3 UNI5588	M3 Nut	Ecrou	Mutter	2
18	WE 243	Vite a testa esagonale 5/16"x3/4"	Hex Bolt	Vis	Schraube	8
19	RO204	Rosetta d.8 UNI6592	Washer d.8	Rondelle	Scheibe	8
20	VB211	Vite cilindrica esagono incassato M5x25 UNI5931	Socket Head Cap Screw M5x25	Vis	Schraube	2
21	RO253	Rondela spaccata Ø5	Washer	Rondelle	Scheibe	5
22	VC213	Vite cilindrica croce M5x16 UNI_EN_ISO_7045 (EX UNL_7687)	Pan Head Cross Recess Screw M5x16	Vis	Schraube	1
23	TG119	TARGA ADESIVA	Plate	Plaque	Platte	1
24	GR144	Guarnizione protezione contatti condensatore	Gasket	Garniture	Dichtung	1
25	GR 224	GUARNIZIONE SPINA A PANNELLO SBR 1,5	Gasket	Garniture	Hanhdichtung	1
26	MP249	CONDENSATORE AVVIAMENTO 147-174microF	Condenser	Condensateur	Kondensator	1
27	MP 250	CONDENSATORE DI MARCIA 40microF	Condenser	Condensateur	Kondensator	1
28	RO913	Rondella ondulata D.12	Washer	Rondelle	Scheibe	2
29	RO255	Rosetta elastica Spaccata d.8 UNI1751	Split Washer d.8	Rondelle	Scheibe	8
30	VB213	Vite cilindrica esagono incassato M5x30 UNI5931	Socket Head Cap Screw M5x30	Vis	Schraube	3
31	VS214	Vite M5x25 Testa svasata a croce ISO 7046 (UNI 7688)	Countersunk Flat Head Cross Recess Screw M5x25	Vis	Schraube	6
32	DD203	Dado M5 UNI5588	M5 Nut	Ecrou	Mutter	6
33	RO206	Rosetta d.12 UNI6592	Washer d.12	Rondelle	Scheibe	2
34	RO318	Rondella 12x18x0.5	Washer d.12x18x0.5	Rondelle	Scheibe	4
35	KIT222A	Ass. spazzola Acciaio 17"	Steel brush assy	Ass. brosse	Bürsten zusammenbau	1
35	KIT222B	Ass. spazzola Bassine 17"	Polishing brusch assy	Ass. brosse bassine	Bürsten zusammenbau	1
35	KIT222C	Ass. spazzola Carbonio 17"	Tynex brusch assy	Ass. brosse charbon	Bürsten zusammenbau	1
35	KIT222M	Ass. spazzola Moquette 17"	Carpet brusch assy	Ass. brosse moquette	Bürsten zusammenbau	1
35	KIT222Y	Ass. spazzola Nylon/ Acciaio 17"	Nylon/steel brush	Ass. brosse	Bürsten zusammenbau	1
35	KIT223	Ass. disco trascinatore 17"	Driving pad assy	Ass. disque entraineur	Scheiben zusammenbau	1
35	KIT222	Ass. spazzola Nylon 17"	Nylon brush assy	Ass. brosse nylon	Bürsten zusammenbau	1
36	KIT1015	Assemblaggio basamento Jolly17 standard	Assy	Assemblage	Zusammenbau	1



# fiorentini

## SERBATOIO 12L\_TAV.3

Num. articolo	Num. parte	DESCRIZIONE	DESCRIPTION	DESCRIPTION	BEZEICHNUNG	Quantità
1	SU403	Supporto serbatoio	Support	Support	Halter	2
2	ST094	Staffa avvolgicavo	Case bracket	Support	Buegel	1
3	ST093	Staffa fissaggio supporto serbatoio	Case bracket	Support	Buegel	1
4	SB043	Serbatoio 12L	Plastic tank	Reservoir	Behaelter	1
5	MN027	Manicotto zigrinato fissaggio catenella	Knurled sleeve	Manchon	Muffe	1
6	RB010	Rubinetto serbatoio parte superiore	Upper part tank valve	Robinet	Hahn	1
7	RB011	Rubinetto serbatoio parte inferiore	Lower part tank valve	Robinet	Hahn	1
8	VA263	Vite autofilettante TC 3.5x38 uni en iso 7049 (ex uni6954)	Tapping screw 3.5x38	Vis	Schraube	4
9	TI100	Tirante rubinetto	Tie rod	Tirant	Spannstange	1
10	GH012	Ghiera zigrinata fissaggio asta serbatoi	Knurled ring nut	Embout	Gitter	1
11	ML060	Molla ritorno asta rubinetto	Spring	Ressort	Feder	1
12	GR026	Guarnizione rubinetto	Valve gasket	Garniture	Hanhdichtung	1
13	SP035	Spina elastica 2.5x14 UNI 6874/71	Tesion pin	Connecteur	Spannstift	1
14	MI058	Catenella 12 maglie 1.5x7.5x15.5	Chain	Chaine	Kette	1
15	SS005	Spina cilindrica in ottone per rubinetto	Brass pin	Connecteur	Zylinderstift	1
16	GR131	Guarnizione asta serbatoio	Valve gasket	Garniture	Hanhdichtung	1
17	VC224	Vite cilindrica croce M6x30 UNI_EN_ISO_7045 (EX UNI_7687)	Pan Head Cross Recess Screw M6x30	Vis	Schraube	4
18	DD204	Dado M6 UNI5588	M6 Nut	Ecrou	Mutter	4
19	TB057	Tubo Ø10 L=320	Pipe	Tuyau	Rohr	1
20	RC035	Raccordo innesto tubo piatto spazzola	Union	Raccord	Anschluss	1
21	KIT445	Kit supporti serbatoio monospazzola	Support kit	Kit support	Kit halter	1
22	KIT257	Assemblaggio serbatoio 12L	Tank assy 12L	Ass. reservoir	Behaelterzusammenbau	1
23	KIT446	Assemblaggio serbatoio e attacchi 12L	Assy	Assemblage	Deckelzusammenbau	1

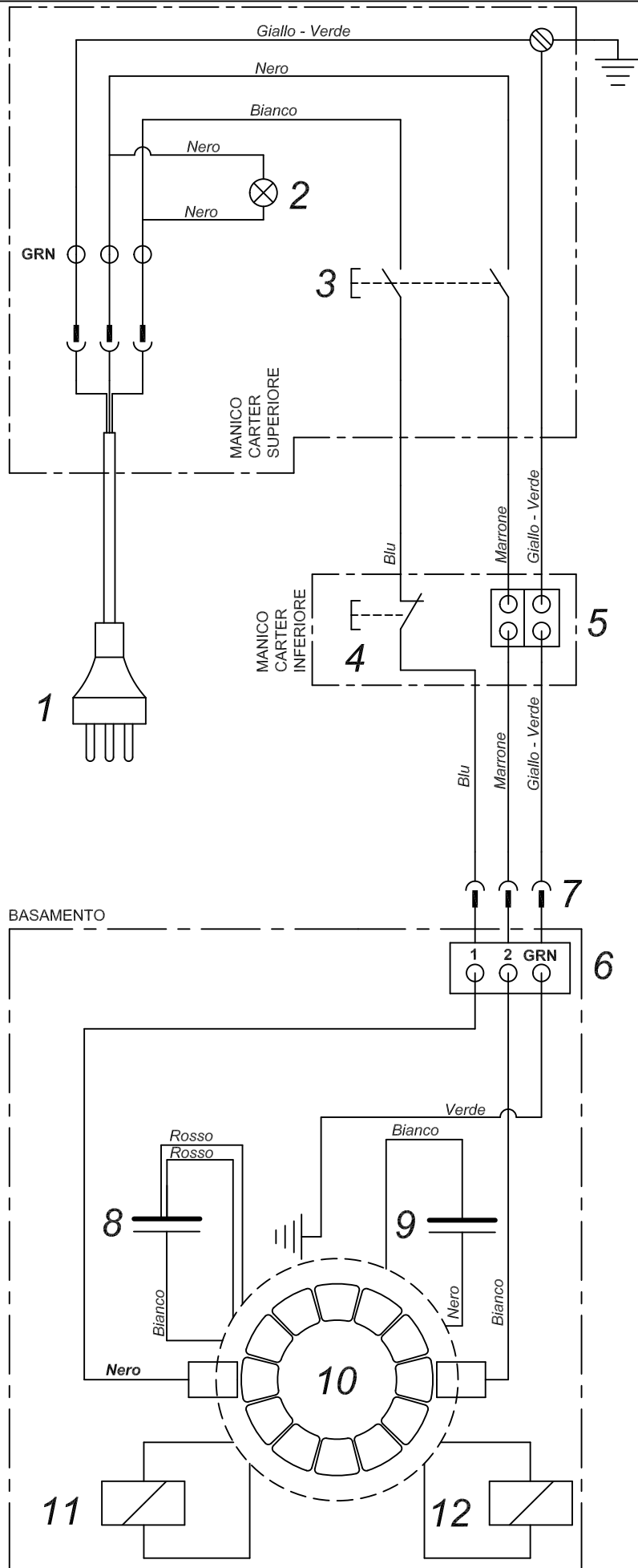




# fiorentini

## SERBATOIO 18L\_TAV.4

Num. articolo	Num. parte	DESCRIZIONE	DESCRIPTION	DESCRIPTION	BEZEICHNUNG	Quantità
1	SU403	Supporto serbatoio	Support	Support	Halter	2
2	ST094	Staffa avvolgicavo	Case bracket	Support	Buegel	1
3	ST093	Staffa fissaggio supporto serbatoio	Case bracket	Support	Buegel	1
4	SB073	Serbatoio 18L	Plastic tank	Reservoir	Behaelter	1
5	MN027	Manicotto zigrinato fissaggio catenella	Knurled sleeve	Manchon	Muffe	1
6	RB010	Rubinetto serbatoio parte superiore	Upper part tank valve	Robinet	Hahn	1
7	RB011	Rubinetto serbatoio parte inferiore	Lower part tank valve	Robinet	Hahn	1
8	VA263	Vite autofilettante TC 3.5x38 uni en iso 7049 (ex uni6954)	Tapping screw 3.5x38	Vis	Schraube	4
9	GH012	Ghiera zigrinata fissaggio asta serbatoi	Knurled ring nut	Embout	Gitter	1
10	ML060	Molla ritorno asta rubinetto	Spring	Ressort	Feder	1
11	GR026	Guarnizione rubinetto	Valve gasket	Garniture	Hanhdichtung	1
12	SP035	Spina elastica 2.5x14 UNI 6874/71	Tesion pin	Connecteur	Spannstift	1
13	SS005	Spina cilindrica in ottone per rubinetto	Brass pin	Connecteur	Zylinderstift	1
14	GR131	Guarnizione asta serbatoio	Valve gasket	Garniture	Hanhdichtung	1
15	VC224	Vite cilindrica croce M6x30 UNI_EN_ISO_7045 (EX UNI_7687)	Pan Head Cross Recess Screw M6x30	Vis	Schraube	4
16	DD204	Dado M6 UNI5588	M6 Nut	Ecrou	Mutter	4
17	TB057	Tubo Ø10 L=320	Pipe	Tuyau	Rohr	1
18	RC035	Raccordo innesto tubo piatto spazzola	Union	Raccord	Anschluss	1
19	KIT445	Kit supporti serbatoio monospazzola	Support kit	Kit support	Kit halter	1
20	KIT454	Assemblaggio serbatoio 18L	Tank assy 18L	Ass. reservoir	Behaelterzusammenbau	1
21	KIT490	Assemblaggio serbatoio e attacchi 18L	Assy	Assemblage	Deckelzusammenbau	1
22	TA025	TAPPO SERBATOIO 18L	18L tank cap	Bouchon de réservoir 18L	Tank deckel 18L	1
23	TI112	Tirante rubinetto 18L	Tie rod 18L	Tirant	Spannstange	1
24	MI083	Catenella 9 maglie 1.5x7.5x15.5	Chain	Chaine	Kette	1
25	GI030	PARAOLIO OR 2425	Oil seal	Joint d'étanchéité	Dichtung	1



# fiorentini

TAV.5

N.Position	Code Num	Qta	Descrizione	Description	Description	Bezeichnung
J17.05.001	PY425	1	CAVO H05VV-F 3x1.5 L.15 MT. C/PRESA	CABLE	CABLE	KABEL
J17.05.002	LP010	1	LAMPADA SPIA ROSSA 220V	RED PILOT LIGHT 220V	LAMPE VOYANT ROUGE	KONTROLLAMPE, ROT
J17.05.003	IN024	1	MICRO COMANDO ROTAZIONE SPAZZOLA	BRUSH ROT.MICRO CONTR	MICRO INTERRUPTEUR	MIKROSCHALTER
J17.05.004	IN065	1	MICRO SICUREZZA PER 220V	MICRO SAFETY	MICRO SURETE	MIKROSCHALTER
J17.05.005	PY313	1	MORSETTIERA MAMMUT 2 POLI PA27	TERMINAL BOARD MAMMUT	BORNIER	KLEMMENBRETT
J17.05.006	PY307	1	SPINETTA MASCHIO 250V 10A	PLUG	CONNECTEUR 250V 10A	STECKER
J17.05.007	PY740	1	CAVO C/PRESA 10A H05VVVF 3x1.5x0.30	CABLE W/SOCKET	CABLE	KABEL/10A STEKER
J17.05.008	MP250	1	COND.MARCIA.40mF	CONDENSER	CONDENSATEUR	GETRIEBEKONDENSATOR
J17.05.009	MP249	1	COND.AVVIAM.147-174mF	STARTING CAPACITOR	DE CONDENSATEUR DE DEMARRAGE	KONDENSATOR
J17.05.010	MO240	1	MOTORI DUTTORE 230V 50HZ 1,1Kw	230V 50HZ GEAR	MOTEUR	GETRIEBEMOTOR
J17.05.011	MP692	1	RELAY AVVIAMENTO PARTE FISSA	CENTRIFUGAL SWITCH -	FIXE RELAIS	STARTRELAY UNBEWEGL.
J17.05.012	MP691	1	RELAY AVIAMENTO PARTE ROTANTE	RELAY	RELAIS PIECE MOBILE	RELAIS BEWEGLICHEN TEIL



**fiorentini**

WWW.FIORENTINISPA.COM

Organizzazione con  
Sistema di Gestione Certificato  
ISO 9001 : 2008



Mat. n.

Serial no. \_\_\_\_\_

Nr. de serie

Data di spedizione

Date of shipment \_\_\_\_\_

Date de spedition

Distributed by:

**ING. O. FIORENTINI S.p.A.**

**“THE BEST IN FLOOR MACHINES”**

**FILIALI:**

20132 MILANO – Fax. 02/2592779

Via Palmanova 211/a – Tel. 02/27207783 - 2564810

00012 Guidonia Montecelio (ROMA) – Fax. (0774)353419 - 353314

Via Ponte Corvo 20 – Tel. (0774)357184 - 353015

**STABILIMENTO:**

50033 PIANCALDOLI (FI) – Fax. 055/817144

Via Piancaldoli 1896 – Tel. 055/8173610