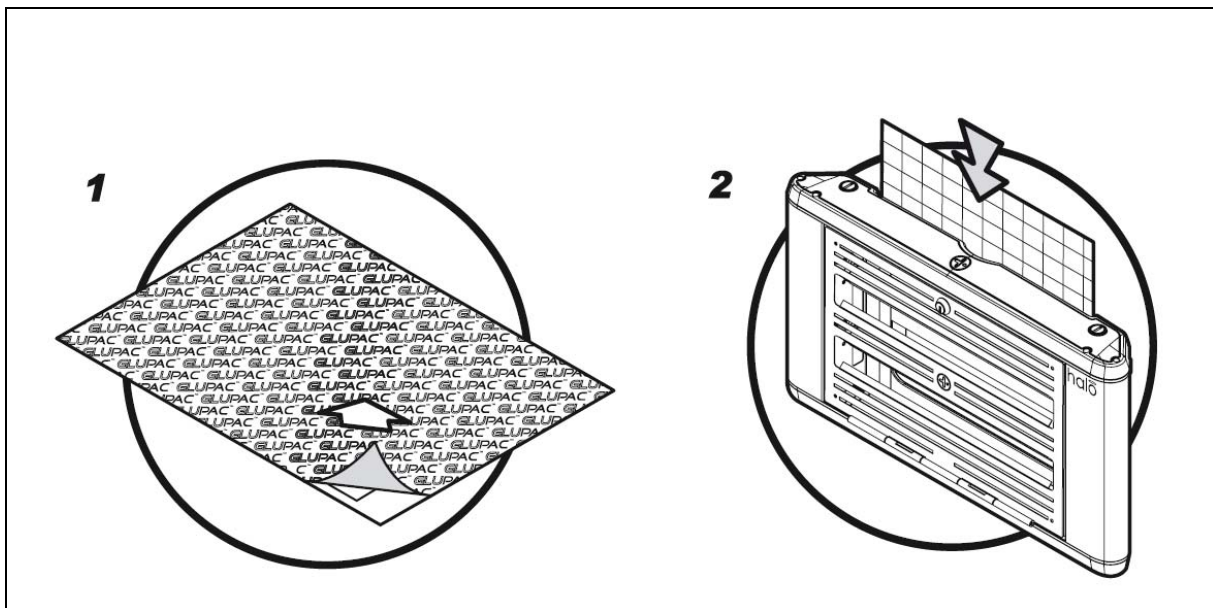


INSECTIGLUE

Lijmplaat voor gebruik in de HALO 30



OMSCHRIJVING

Vernieuwde lijmplaat, geïmpregneerd met feromoon dat een sterke aantrekkingskracht heeft op vliegen en andere insecten. Bestand tegen UV-stralen en vocht.

GEBRUIKSAANWIJZING

- Verwijder het beschermingsvel van de lijmplaat.
- Laat de lijmplaat voorzichtig in de daarvoor bestemde opening van de HALO 30 glijden.
- Zet de HALO 30 aan (220 V).
- Vervang de lijmplaat minimaal een keer per maand.
- Buiten bereik van kinderen bewaren.

ACTIEVE INGREDIENTEN

Bevat 0,018% Z-9-tricosene (feromoon) (n° CAS 27519-02-4).

Houdbaarheid: 3 jaar.

Alle vermeldingen in dit document zijn gebaseerd op onze praktijkervaring en/of laboratoriumtesten. Omwille van de grote diversiteit in gebruiksomstandigheden en de niet te voorzien menselijke factoren, bevelen wij aan, dat onze producten altijd voorafgaande aan het eigenlijke gebruik worden getest in de praktijk. Dit technische gegevensblad kan op dit ogenblik al herzien zijn om reden van reglementering, beschikbaarheid van componenten of nieuw verkregen informatie. De laatste en enig geldende versie wordt u toegestuurd op eenvoudig verzoek.

Versie:0013-09099

ZEP INDUSTRIES B.V.

(NL) Vierlinghweg 30, 4612 PN Bergen op Zoom – T 0164-250100 F 0164-266710 - info@zepbenelux.com – www.zepindustries.nl

(D) Falkstraße 11, 33602 Bielefeld – T 0521-174158 F 0521-5217114 - sales@zepbenelux.com – www.zepindustries.de

(B) Frankrijklei 33, 2000 Antwerpen – T 02-3470117 F 02-3471395 - sales@zep.be – www.zepindustries.be