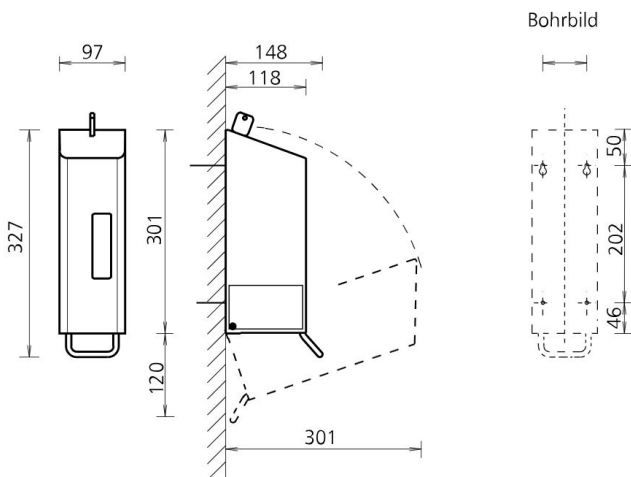


Foamzeepdispenser 1200 ml

RVS AFP-C foamzeepdispenser 1200 ml, NSU 11 E/F

Het kan niet vaak genoeg gezegd worden: handhygiëne is het allerbelangrijkste als het gaat om het voorkomen van besmetting met ziektekiemen. De SanTRAL Foamzeepdispenser 1200 ml is onmisbaar voor een goede handhygiëne. Als u uw gasten echt wilt verwennen, kiest u voor een foamzeepdispenser. Het ragfijne zachte schuim is heerlijk voor de handen, en ook nog eens zuinig in verbruik. Tel daar het eigentijdse en praktische design van de SanTRAL foamdispenser bij op, en u heeft uw keuze snel gemaakt. Kiest u voor de zachtheid van foamzeep in een tijdloos jasje? Vraag dan de offerte aan voor onze SanTRAL Foamzeepdispenser 1200 ml.

> [Bekijk het product online](#)



Technische omschrijving

Foamzeepdispenser voor wandmontage. Met navulbaar reservoir. Met kunststof slot en sleutel. Met venster voor inhoudscontrole. RVS duwbeugel voor het doseren van de vloeistof. Ook in wit verkrijgbaar!

Specificaties

Artikelnummer	21415312 AFP-C.
Materiaal	RVS anti-fingerprint coating
H x B x D	327 mm x 97 mm x 148 mm
Gewicht	1,56 kg
Garantie	5 jaar na aankoopdatum
Toepassing	Navulbaar
Dosering	1,0 ml per slag
Inhoud	1200 ml