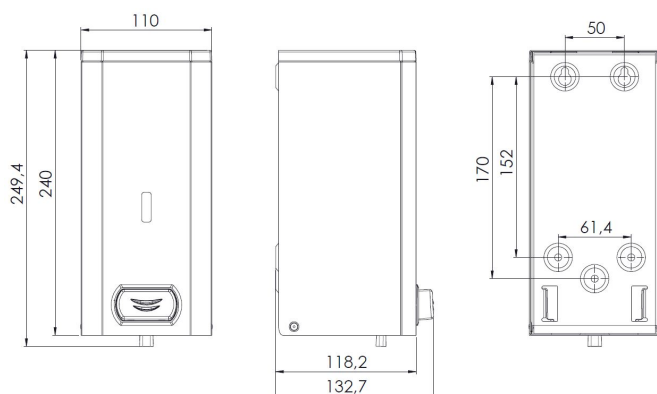


Zeepdispenser RVS zwart 1500 ml

Zeepdispenser RVS zwart 1500 ml, DJ0031B

Het is voor uw gasten prettig om na de sanitaire stop met schone handen aan het werk te gaan. Een goede zeepdispenser is daarbij cruciaal. Een keus voor de Mediclinics Zeepdispenser RVS zwart 1500 ml staat gelijk aan een keus voor optimale hygiëne, gebruiksgemak en elegant design. De zwarte rvs behuizing is tot in detail afgewerkt, wat deze dispenser zijn uiterst strakke look geeft. Deze dispenser biedt ruimte aan zo'n 1500 ml vloeibare zeep, wat hem erg geschikt maakt voor ruimten met een hoge bezoekersfrequentie. Gebruik is eenvoudig; met een druk op de knop doseert de dispenser precies de juiste hoeveelheid zeep die nodig is voor een hygiënische wasbeurt. Als u kiest voor optimale hygiëne, gebruiksgemak en elegant design, kiest u voor de Mediclinics Zeepdispenser RVS zwart 1500 ml. Vraag hier de offerte aan. Creëer een strakke look Geschikt voor hoge bezoekersaantallen Gemakkelijk in gebruik

> [Bekijk het product online](#)



Technische omschrijving

Zeepdispenser voor wandmontage. Met RVS drukknop voor het doseren van de vulgoederen. Met veerslot en Mediclinics sleutel. Met kijkgleuf voor inhoudscontrole. Met verwijderbare navulfles. Ook eenvoudig vanaf bovenaf na te vullen. Modulair systeem.

Specificaties

Artikelnummer	13150
Materiaal	RVS (Zwart gepoedercoat)
H x B x D	240 mm x 110 mm x 133 mm
Gewicht	1,25 kg
Garantie	2 jaar na aankoopdatum
Toepassing	Navulbaar
Dosering	1,5 ml per slag
Inhoud	1500 ml