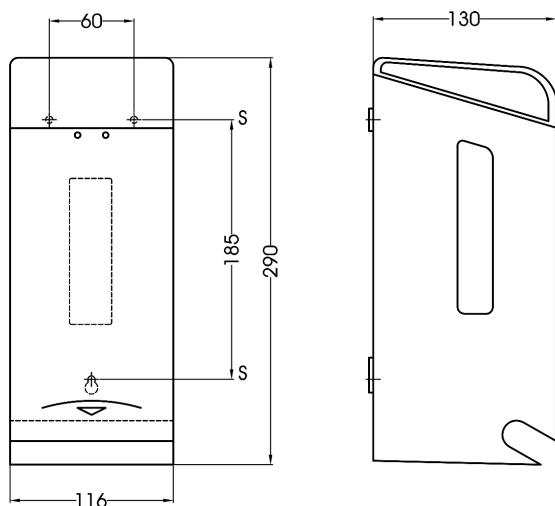


Zrolshouder RVS

Zrolshouder RVS, PRO784CS

U besteedt misschien veel aandacht aan de aankleding van uw sanitaire ruimte. U gunt uw bezoekers immers optimaal gebruiksgemak en comfort. Daarbij is een mooie en praktische toiletroldispenser onmisbaar. Met deze Mediclinics Zrolshouder bent u altijd verzekerd van dat extra rolletje in uw toiletruimte. De subtiele vormgeving van deze Zrolshouder is uniek in zijn soort. Door de strakke rvs buitenkant is deze dispenser een stijlvolle aanvulling in elke toiletruimte. De subtiele pijl aan de onderkant van de dispenser geeft duidelijk aan hoe uw bezoeker de dispenser moet gebruiken. Is een van de rollen op? Dan vervangt u de rollen eenvoudig via de klep aan de bovenkant van de dispenser. Een handige Zrolshouder komt van pas in elke toiletruimte. Vraag daarom nu de offerte aan.

> [Bekijk het product online](#)



Technische omschrijving

Zrolshouder voor wandmontage. Met veerslot en standaard Mediclinics sleutel. Met aan weerskanten gleuven voor inhoudscontrole en voor het eenvoudig aanduwen van de 2e rol als de onderste op is.

Specificaties

Artikelnummer	13218
Materiaal	RVS
H x B x D	290 mm x 116 mm x 130 mm
Gewicht	0,9 kg
Garantie	2 jaar na aankoopdatum
Toepassing	Wandmontage